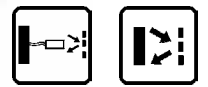




TL μ

Sensore per tutte le applicazioni di rilevazione delle tacche di registro

- Impostazione Teach-in, Remote
- Emissione a LED a luce rossa/verde o bianca
- Varie lenti intercambiabili e modelli a fibra ottica
- Contenitore metallico con ottica e connettore orientabili



APPLICAZIONI

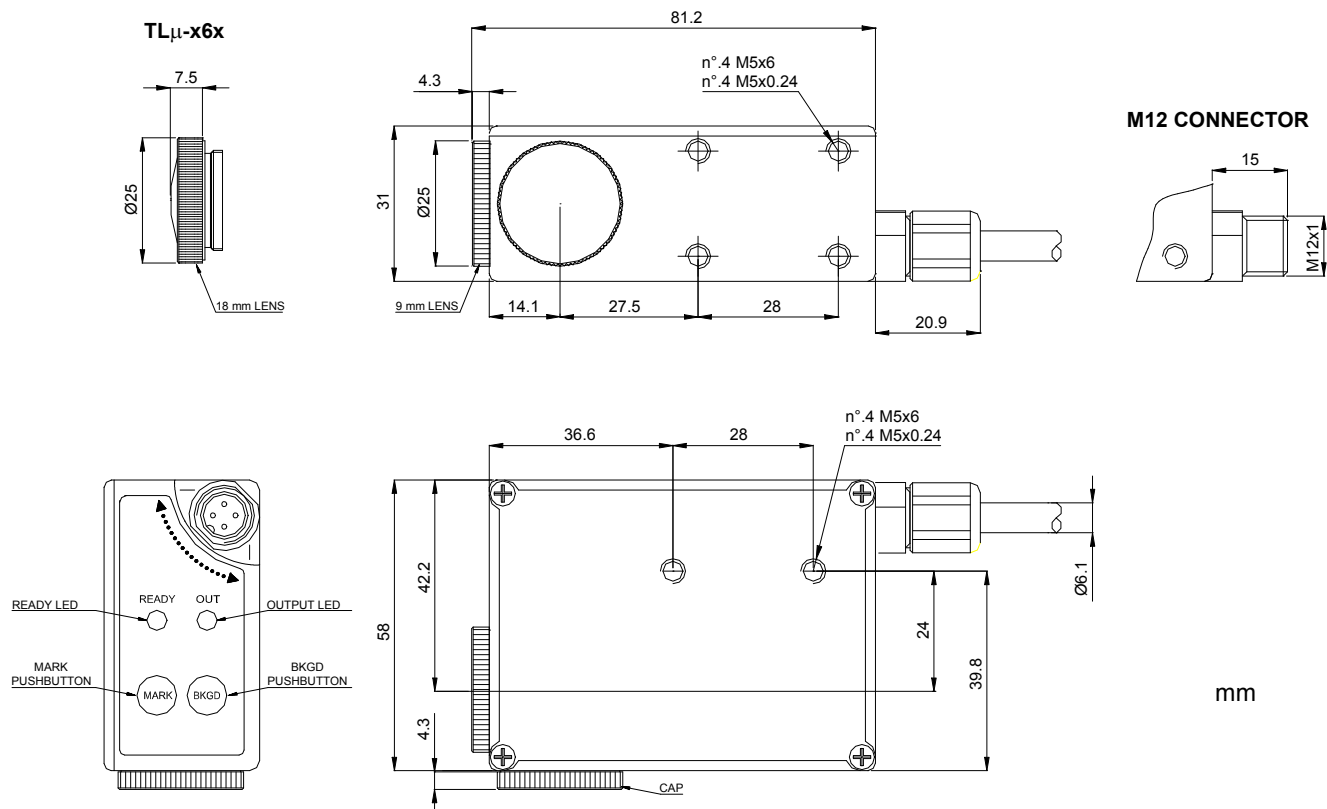
- Macchine di confezionamento ed etichettatura
- Imbottigliamento/Alimentare/Cosmetica/
Farmaceutica
- Macchine di stampa

TL μ		
Sensore di contrasto		6...12 mm (lente 9 mm) 14...22 mm (lente 18 mm) 22...34 mm (lente 28 mm) 40...60 mm (lente 50 mm)
Sensore di contrasto con fibra ottica		0...3 mm (tasteggio) 0...10 mm (proiettore/ricevitore)
Frequenza di commutazione		10 kHz 20 kHz
Emissione luminosa		LED rosso/verde LED bianco
Impostazione		tasti remoto
Alimentazione	Vcc	10...30 V
	Vca	
	Vca/cc	
	PNP	▪
Tipo di uscita	NPN	▪
	NPN/PNP	
	relè	
	altro	Uscita analogica 0...5 V
Collegamento	cavo	▪
	connettore	▪
	pig-tail	
Dimensioni indicative (mm)		31x81x58
Materiale contenitore		Zama
Protezione meccanica		IP67

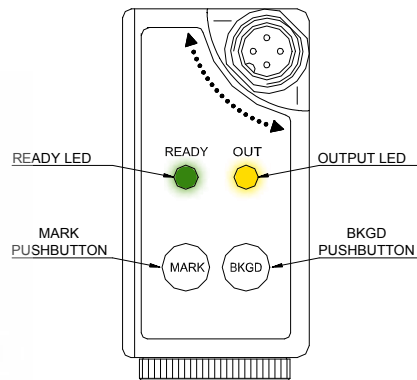
SENSORS

DATI TECNICI	
Alimentazione	10 ... 30 Vcc ± 10% (valori limite; protezione inversione polarità)
Tensione di ripple	2 Vpp max.
Assorbimento (esclusa corrente di uscita)	80 mA max.
Emissione luminosa	LED verde 526 nm / LED rosso 630 nm (mod. TLμ-0/1xx) LED bianco 400-700 nm (mod. TLμ-4/5xx)
Impostazione	tasti di teach-in/remoto via 2 fili, 4 impostazioni memorizzazione versione a cavo
Modo operativo	impostazione automatica Luce/Buio con procedure di teach-in
Indicatori	LED rosso OUTPUT LED verde READY
Tipo di uscita	PNP o NPN; uscita analogica
Corrente di uscita	200 mA max.
Tensione di saturazione	1 V max. vers. NPN, 2 V max. vers. PNP
Tempo di risposta	50 μs max. (mod. TLμ-4xx) 25 μs max. (mod. TLμ-5xx)
Frequenza di commutazione	10 kHz max. (mod. TLμ-4xx) 20 kHz max. (mod. TLμ-5xx)
Collegamento	cavo schermato 3 m Ø 6.1 mm, connettore M12 4 poli
Rigidità dielettrica	500 Vca, 1 min. tra parti elettroniche e contenitore
Resistenza d'isolamento	>20 MΩ, 500 Vcc tra parti elettroniche e contenitore
Protezione elettrica	classe 1
Protezione meccanica	IP67
Reiezione alla luce ambiente	come prescritto da EN 60947-5-2
Vibrazioni	Ampiezza 0.5 mm, frequenza 10 ... 55 Hz, per ogni asse (EN60068-2-6)
Resistenza agli urti	11 ms (30 G) 6 shock per ogni asse (EN60068-2-27)
Dimensioni minime spot	1,5 x 5 mm (TLμ-x1x), 2 x 7 mm (TLμ-x6x), Ø 3 mm (TLμ-4xx/5xx)
Profondità di campo	± 3 mm (TLμ-x1x/4xx/5xx) / ± 4 mm (TLμ-x6x)
Materiale contenitore	ZAMA
Materiale lenti	vetro
Temperatura di funzionamento	-10 ... 55 °C
Temperatura di immagazzinamento	-20 ... 70 °C
Peso	450 g max. vers. cavo, 310 g max. vers. connettore

DIMENSIONI

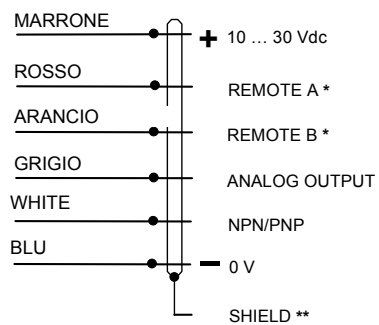


INDICATORI E IMPOSTAZIONI



COLLEGAMENTI

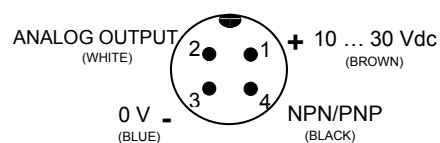
CAVO



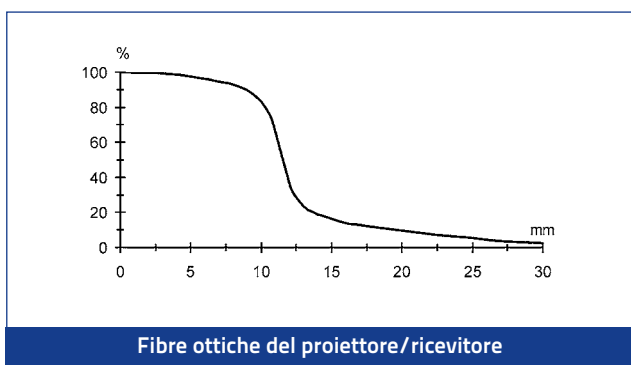
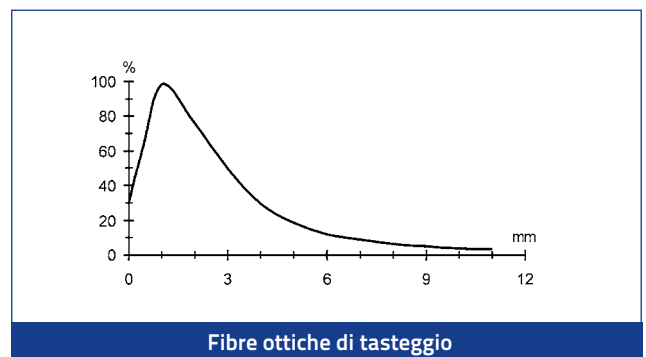
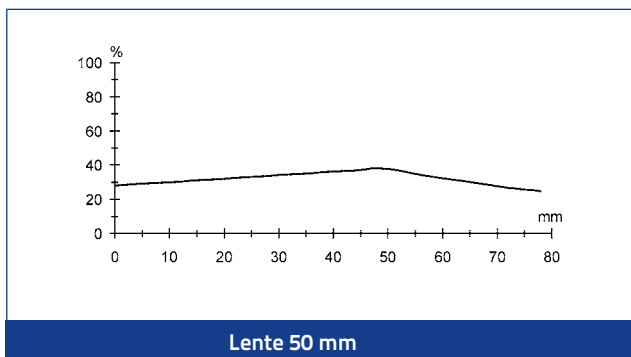
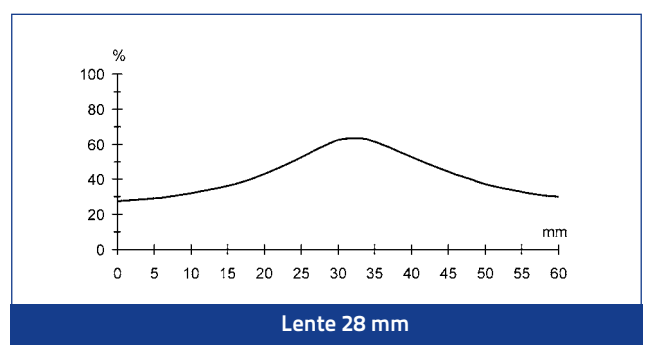
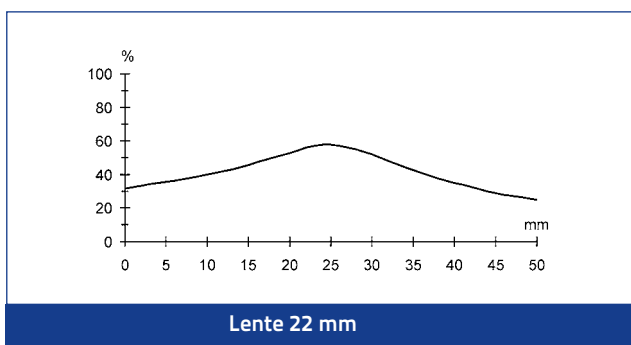
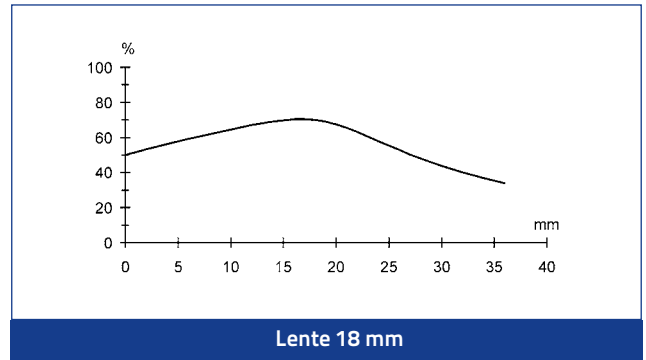
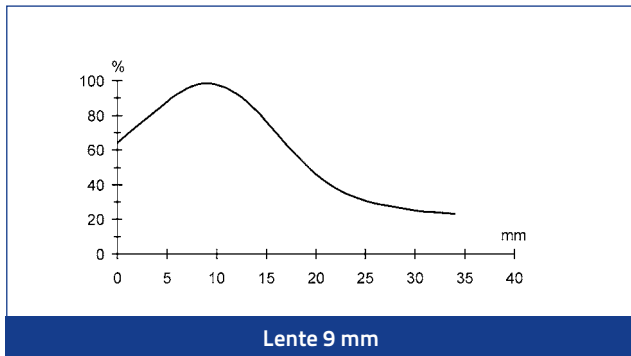
* = Connect the unused REMOTE wires to 0 V.

** = The cable shield is insulated from the sensor housing; it is recommended to connect the shield to 0 V.

CONNETTORE M12



DIAGRAMMI DI RILEVAZIONE



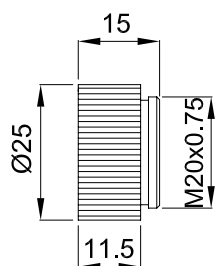
I diagrammi di rilevazione indicano la distanza operativa tipica.

TABELLA DI SELEZIONE MODELLI E CODICI D'ORDINE

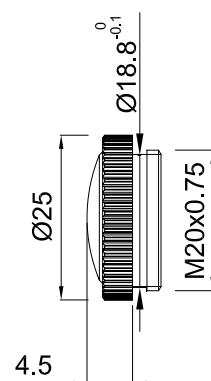
FUNZIONE OTTICA	EMISSIONE	OTTICA	COLLEGAMENTO	USCITA	MODELLO	N° ORDINE
Sensore di contrasto	Rossa/verde (spot verticale)	9 mm	Cavo 3m	NPN	TL μ -011	964401000
				PNP	TL μ -111	964401080
			Connettore M12	NPN	TL μ -015	964401020
				PNP	TL μ -115	964401100
	Rossa/verde (spot orizzontale)		Cavo 3m	NPN	TL μ -011L	964401010
				PNP	TL μ -111L	964401090
	Connettore M12		NPN	TL μ -015L	964401030	
			PNP	TL μ -115L	964401110	
	Rossa/verde (spot verticale)	18 mm	Connettore M12	NPN	TL μ -065	964401060
				PNP	TL μ -165	964401140
Sensore di contrasto a fibra ottica	Bianca (spot circolare)	9 mm	Connettore M12	NPN	TL μ -415C	954151330
				PNP	TL μ -515C	954151360
			Cavo 3m	NPN	TL μ -411C	954151410
		PNP		TL μ -511C	954151420	
		Connettore M12		PNP	TL μ -545	954151380
			NPN	TL μ -445	954151350	

ACCESSORI

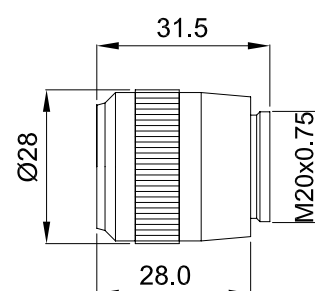
LENTE HI-RES



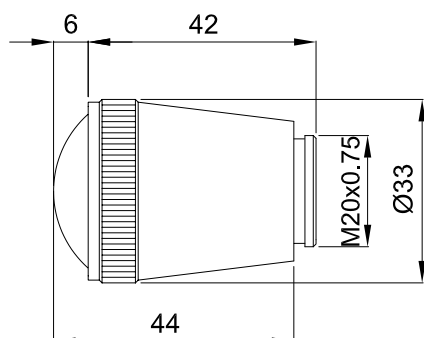
lente 18 mm



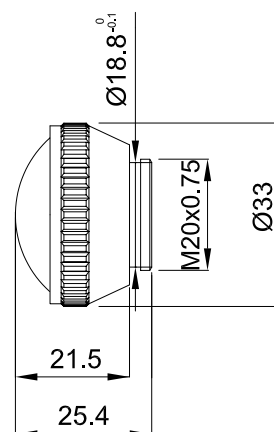
lente 22 mm



lente 28 mm



lente 40 mm



MODELLO	DESCRIZIONE	N° ORDINE
Lente Hi-Res	lente supplementare in vetro con focale 9 mm (*)	95ACC1050
Lente N° 18	lente in vetro con focale 18 mm	95ACC2680
Lente N° 22	lente in vetro con focale 22 mm	95ACC1100
Lente N° 28	lente in vetro con focale 28 mm	890000194
Lente N° 40	lente in vetro con focale 40 mm	95ACC2740
Lente N° 50	lente in vetro con focale 50 mm	573030511
OF -30-5	fibra ottica in plastica L 50 cm - tasteggio spot puntiforme	96B001070
OF -31-10	fibra ottica in vetro L 100 cm - tasteggio spot puntiforme	96B201000
OF -32-10	fibra ottica in vetro L 100 cm - tasteggio spot rettangolare	96B211000
OF -33-10	fibra ottica in vetro L 100 cm - proiettore/ricevitore	96B221000
OF -34-10	fibra ottica in vetro L 100 cm - tast. testa 90° spot orizzontale	96B231000
OF -35-10	fibra ottica in vetro L 100 cm - tast. testa 90° spot verticale	96B241000

* lente focalizzatrice da inserire tra il sensore e la lente normale da 9 mm

CAVI

TIPO	DESCRIZIONE	LUNGHEZZA	MODELLO	N° ORDINE
Connettore M12 assiale	4 poli, grigio, PVC	3 m	CS-A1-02-G-03	95A251380
		5 m	CS-A1-02-G-05	95A251270
		7 m	CS-A1-02-G-07	95A251280
		10 m	CS-A1-02-G-10	95A251390
	4 poli, PUR	2 m	CS-A1-02-R-02	95A251540
		5 m	CS-A1-02-R-05	95A251560
Connettore M12 radiale	4 poli, grigio, PVC	3 m	CS-A2-02-G-03	95A251360
		5 m	CS-A2-02-G-05	95A251240
		7 m	CS-A2-02-G-07	95A251245
		10 m	CS-A2-02-G-10	95A251260
	4 poli, PUR	2 m	CS-A2-02-R-02	95A251550
		5 m	CS-A2-02-R-05	95A251570
Connettore M12 assiale	4 poli, schermato, nero, PVC	3 m	CV-A1-22-B-03	95ACC1480
		5 m	CV-A1-22-B-05	95ACC1490
		10 m	CV-A1-22-B-10	95ACC1500
		15 m	CV-A1-22-B-15	95ACC2070
		25 m	CV-A1-22-B-25	95ACC2090
Connettore M12 radiale	4 poli, schermato, nero, PVC	3 m	CV-A2-22-B-03	95ACC1540
		5 m	CV-A2-22-B-05	95ACC1550
		10 m	CV-A2-22-B-10	95ACC1560
Connettore M12 assiale	4 poli, UL, nero, PVC	3 m	CS-A1-02-U-03	95ASE1120
		5 m	CS-A1-02-U-05	95ASE1130
		10 m	CS-A1-02-U-10	95ASE1140
		15 m	CS-A1-02-U-15	95ASE1150
		25 m	CS-A1-02-U-25	95ASE1160
Connettore M12 radiale	4 poli, nero	Connettore- non cablato	CS-A1-02-B-NC	G5085002
		Connettore- non cablato	CS-A2-02-B-NC	G5085003